

**Bevande calde**  
**Macinadosatore, macine piane 65**  
**mm.**

ARTICOLO N° \_\_\_\_\_

MODELLO N° \_\_\_\_\_

NOME \_\_\_\_\_

SIS # \_\_\_\_\_

AIA # \_\_\_\_\_



602543 (GRND600)

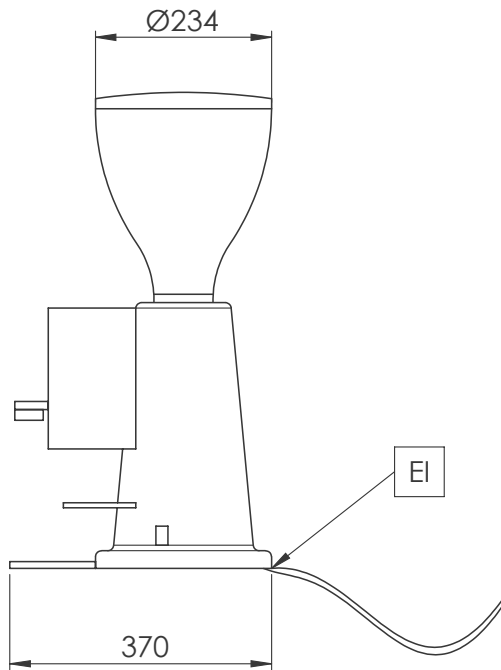
\* NOT TRANSLATED \*

### Caratteristiche e benefici

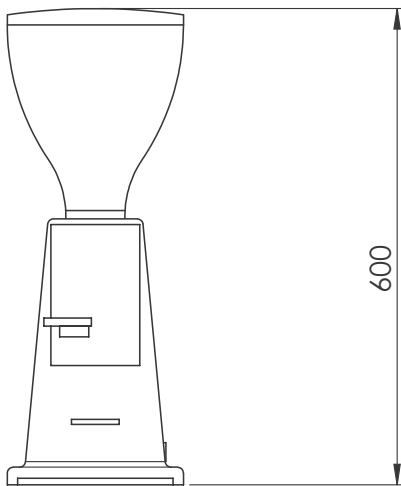
- Dosatore a riempimento automatico.
- Pratico da usare grazie alla funzione di ricarica automatica del vano dosatore, che eroga una quantità volumetricamente controllata e precisa ogni volta.

Approvazione: \_\_\_\_\_

Lato



Fronte



**Elettrico**

Tensione di alimentazione: 602543 (GRND600)	230 V/1N ph/50/60 Hz
Potenza installata max:	0.34 kW
Tipo di spina:	CE-SCHUKO

**Informazioni chiave**

Dimensioni esterne, larghezza:	230 mm
Dimensioni esterne, profondità:	370 mm
Dimensioni esterne, altezza:	600 mm
Peso netto:	13 kg
Peso imballo:	14 kg
Altezza imballo:	300 mm
Larghezza imballo:	450 mm
Profondità imballo:	700 mm
Volume imballo:	0.09 m <sup>3</sup>